



II Международная научно-практическая конференция
«Альтернативная и интеллектуальная энергетика»

МОДЕЛИРОВАНИЕ И ВЫБОР ПАРАМЕТРОВ СХЕМЫ ВОДОРОДНО-ВОЗДУШНОЙ СИСТЕМЫ НАКОПЛЕНИЯ ЭНЕРГИИ НА ОСНОВЕ ГАЗОГЕНЕРАТОРА

Шматов Дмитрий Павлович, rd-vgtu@mail.ru

16-18 сентября 2020 г
Воронеж, Россия

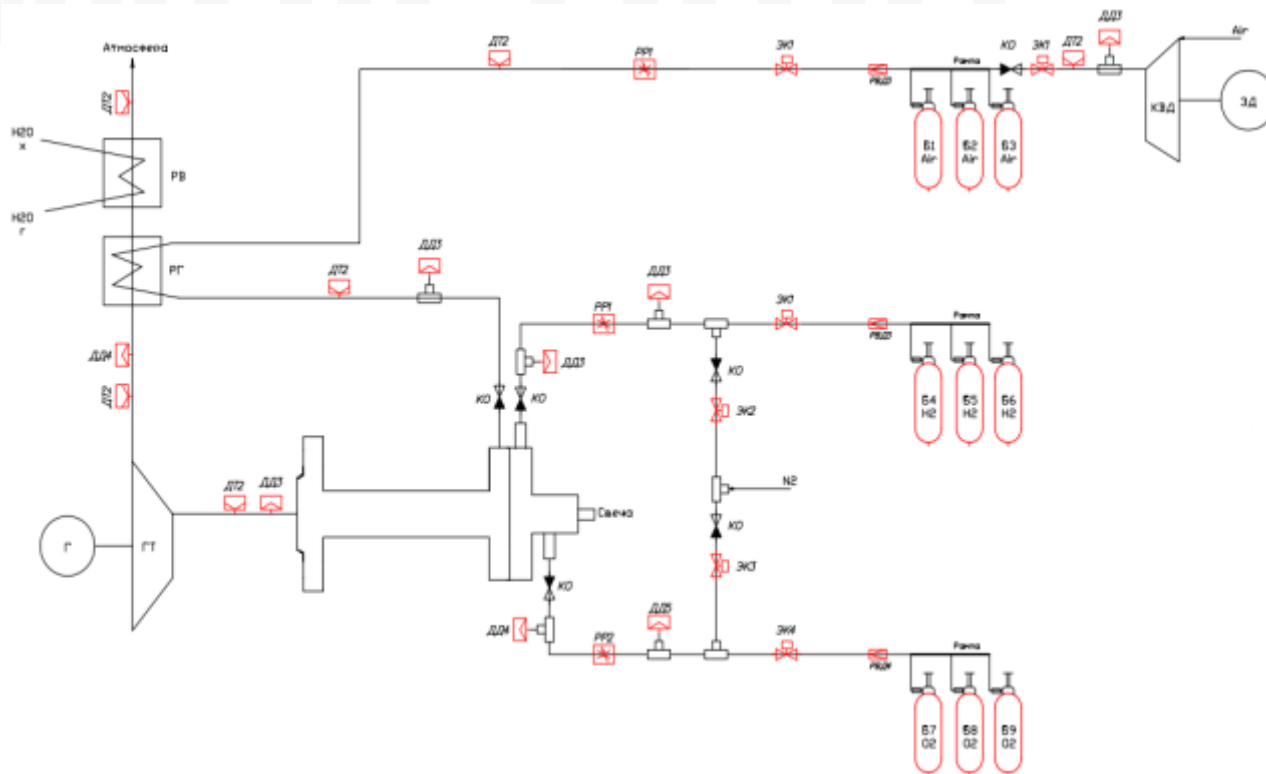




МОДЕЛИРОВАНИЕ И ВЫБОР
ПАРАМЕТРОВ СХЕМЫ
ВОДОРОДНО-ВОЗДУШНОЙ
СИСТЕМЫ НАКОПЛЕНИЯ
ЭНЕРГИИ НА ОСНОВЕ
ГАЗОГЕНЕРАТОРА

Схема водородно-воздушной системы накопления энергии

«Альтернативная и интеллектуальная
энергетика»

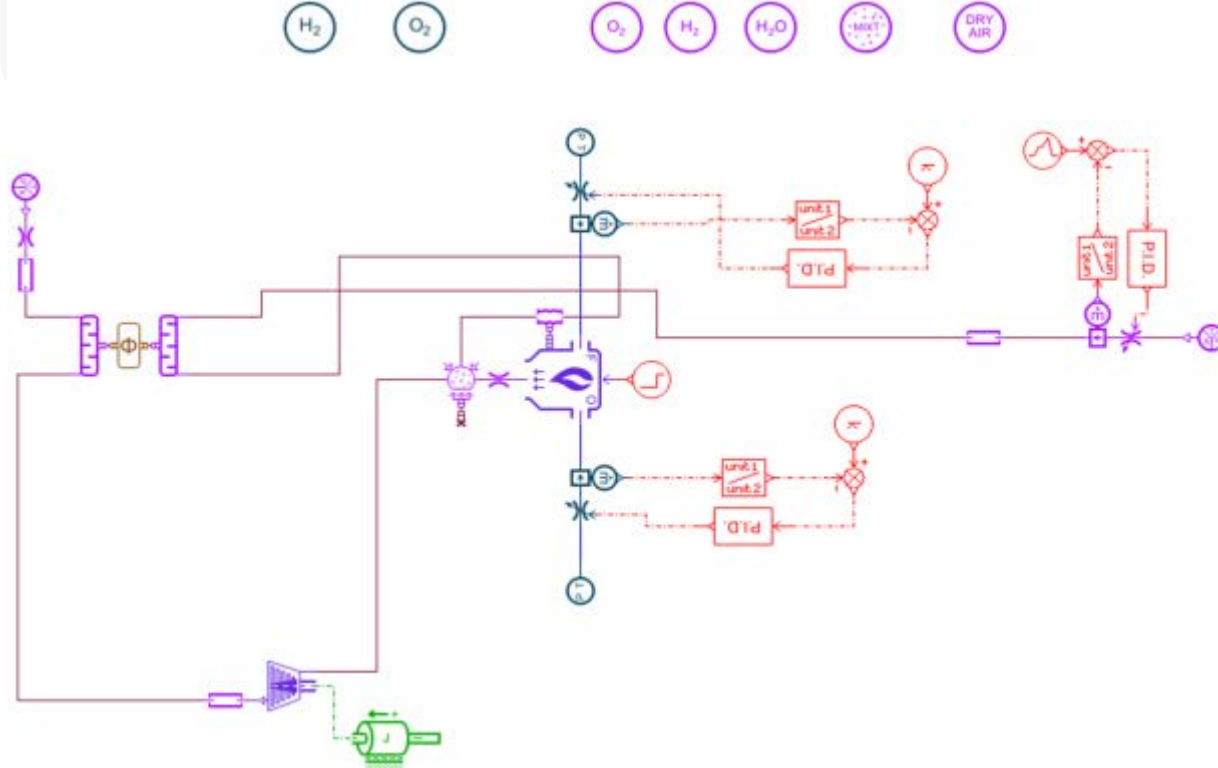




МОДЕЛИРОВАНИЕ И ВЫБОР
ПАРАМЕТРОВ СХЕМЫ
ВОДОРОДНО-ВОЗДУШНОЙ
СИСТЕМЫ НАКОПЛЕНИЯ
ЭНЕРГИИ НА ОСНОВЕ
ГАЗОГЕНЕРАТОРА

Расчётная схема водородно-воздушной системы накопления энергии

«Альтернативная и интеллектуальная энергетика»





«Альтернативная и интеллектуальная энергетика»

Параметры схемы при минимальной тепловой мощности газогенератора

Параметр	P1.1	P1.2	P1.3	P1.4	P1.5	P1.6	P1.7
Тепловая мощность газогенератора, кВт	50	50	50	50	50	50	50
Массовый расход водорода, г/с	0,416	0,416	0,416	0,416	0,416	0,416	0,416
Массовый расход кислорода, г/с	3,332	3,332	3,332	3,332	3,332	3,332	3,332
Массовый расход воздуха, г/с	100	150	200	250	300	350	400
Температура в камере сгорания, К	3916	3688	3488	3320	3173	3042	2924
Давление в камере сгорания, бар	8,28	10,82	13,49	15,95	18,34	20,73	23,11
Температура на входе в турбину, К	785,7	622,6	555,1	502,4	465,6	439,5	419,9
Частота вращения турбины, об/мин	19141	23375	26854	29430	31632	33346	34997
КПД турбины	0,307	0,378	0,423	0,45	0,47	0,475	0,48
Мощность турбины, кВт	11,45	17,07	22,53	27,07	31,27	34,75	38,27
Температура воздуха на входе в рубашку охлаждения камеры, К	465,5	413,9	406,9	389,4	375,9	366,4	358,9

МОДЕЛИРОВАНИЕ И ВЫБОР ПАРАМЕТРОВ СХЕМЫ ВОДОРОДНО-ВОЗДУШНОЙ СИСТЕМЫ НАКОПЛЕНИЯ ЭНЕРГИИ НА ОСНОВЕ ГАЗОГЕНЕРАТОРА



«Альтернативная и интеллектуальная энергетика»

Параметры схемы при максимальной тепловой мощности газогенератора

МОДЕЛИРОВАНИЕ И ВЫБОР ПАРАМЕТРОВ СХЕМЫ ВОДОРОДНО-ВОЗДУШНОЙ СИСТЕМЫ НАКОПЛЕНИЯ ЭНЕРГИИ НА ОСНОВЕ ГАЗОГЕНЕРАТОРА

Параметр	P1.1	P1.2	P1.3	P1.4	P1.5	P1.6	P1.7
Тепловая мощность газогенератора, кВт	180	180	180	180	180	180	180
Массовый расход водорода, г/с	1,5	1,5	1,5	1,5	1,5	1,5	1,5
Массовый расход кислорода, г/с	12	12	12	12	12	12	12
Массовый расход воздуха, г/с	100	150	200	250	300	350	400
Температура в камере сгорания, К	4554	4466	4385	4303	4229	4163	4128
Давление в камере сгорания, бар	13,92	17,24	20,31	23,58	26,65	29,41	30,93
Температура на входе в турбину, К	1706,9	1303,3	1062,4	970,2	883,6	806,4	770,5
Частота вращения турбины, об/мин	32231	36466	39440	42361	44677	46072	46839
КПД турбины	0,323	0,390	0,431	0,455	0,471	0,476	0,479
Мощность турбины, кВт	32,46	41,55	48,61	56,07	62,37	66,32	68,56
Температура воздуха на входе в рубашку охлаждения камеры, К	677,3	527,7	469,4	475,2	469,2	449,3	439,9



«Альтернативная и интеллектуальная энергетика»

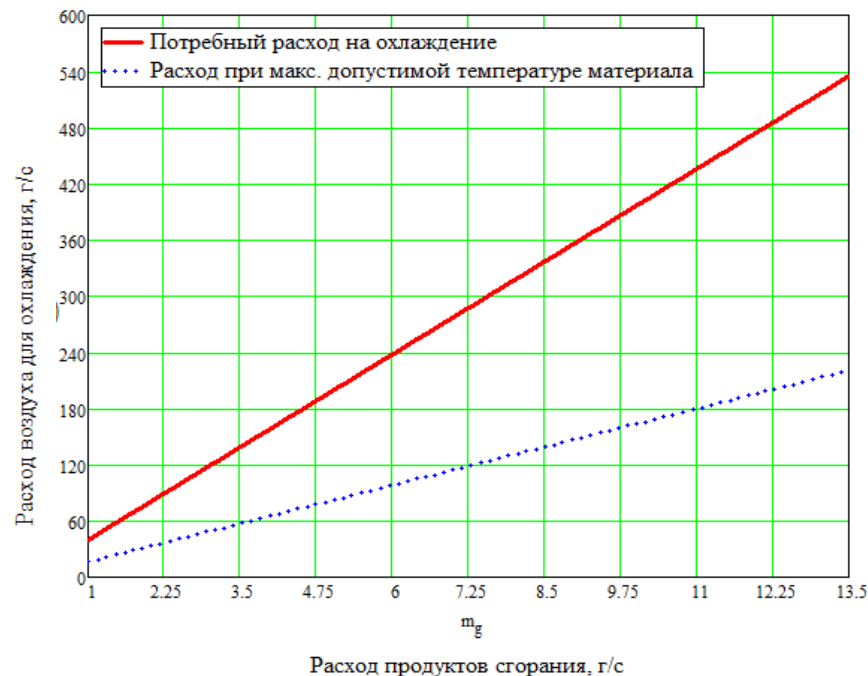
МОДЕЛИРОВАНИЕ И ВЫБОР ПАРАМЕТРОВ СХЕМЫ ВОДОРОДНО-ВОЗДУШНОЙ СИСТЕМЫ НАКОПЛЕНИЯ ЭНЕРГИИ НА ОСНОВЕ ГАЗОГЕНЕРАТОРА

Параметры схемы

Величину потребного расхода воздуха для охлаждения огневой стенки при температуре 850 К при различных величинах расхода топлива при условии обеспечения стехиометрического соотношения компонент можно вычислить с помощью следующего соотношения:

$$m_{oh} = \left(\frac{0,0296 Pr_g^{0,43} \left(1,27 - 0,27 \frac{T_{stg}}{T_g} \right) \lambda_g (T_g - T_{stg}) \pi}{0,023 Pr_{oh}^{0,4} \left(\frac{T_{sth}}{T_{stg}} \right)^{-0,55} \lambda_{oh} (T_{stg} - T_{sth}) \frac{\pi D_{ks}}{h_{reb} + t_{reb}} - 4} \right)^{1,25} \frac{4m_g h_{reb} \eta_{oh}}{\eta_g (h_{reb} + t_{reb})}$$

С помощью формулы построена зависимость потребного расхода воздуха для обеспечения заданной температуры стенки для диаметра камеры сгорания 28 мм





МОДЕЛИРОВАНИЕ И ВЫБОР
ПАРАМЕТРОВ СХЕМЫ
ВОДОРОДНО-ВОЗДУШНОЙ
СИСТЕМЫ НАКОПЛЕНИЯ
ЭНЕРГИИ НА ОСНОВЕ
ГАЗОГЕНЕРАТОРА

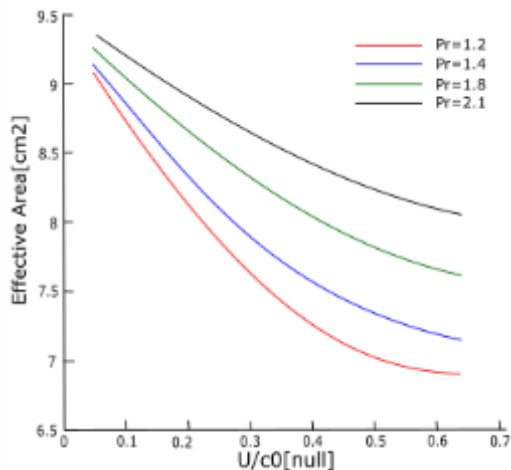
«Альтернативная и интеллектуальная энергетика»

Анализ режимов работы водородно-воздушной системы накопления энергии в части работы турбины

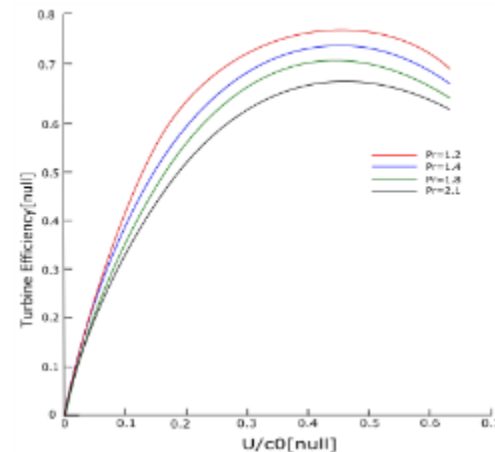
Для анализа поведения указанной системы был разработан алгоритм математического моделирования, позволяющий исследовать параметры выходной мощности турбины в зависимости различных параметров

КПД	0,01	0,13	0,24	0,32	0,39	0,44	0,47	0,48	0,47	0,39	0,23
U/c_0	0	0,05	0,1	0,15	0,2	0,25	0,3	0,35	0,4	0,5	0,6

Характеристики турбины



Зависимость приведенного расхода через турбину от приведенной окружной скорости



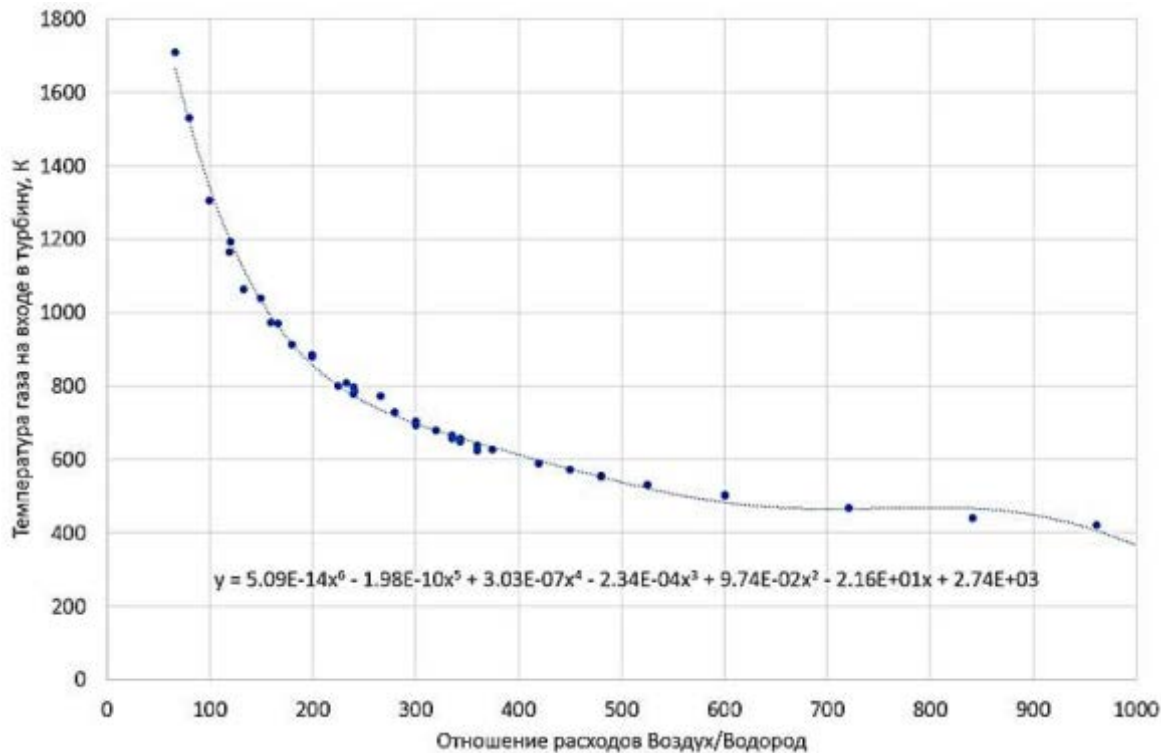
Зависимость КПД турбины от приведенной окружной скорости



«Альтернативная и интеллектуальная энергетика»

Анализ режимов работы водородно-воздушной системы накопления энергии в части работы турбины

МОДЕЛИРОВАНИЕ И ВЫБОР
ПАРАМЕТРОВ СХЕМЫ
ВОДОРОДНО-ВОЗДУШНОЙ
СИСТЕМЫ НАКОПЛЕНИЯ
ЭНЕРГИИ НА ОСНОВЕ
ГАЗОГЕНЕРАТОРА



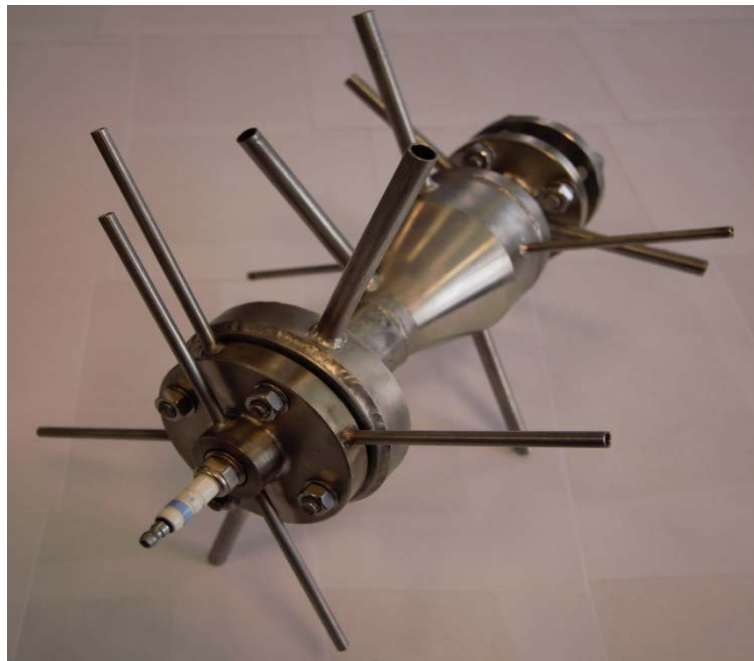
По результатам обобщения различных режимов работы установки была получена зависимость температуры смеси газов на выходе из газогенератора от отношения массового расхода воздуха к массовому расходу водорода



«Альтернативная и интеллектуальная энергетика»

Элементы водородно-воздушной системы накопления энергии

МОДЕЛИРОВАНИЕ И ВЫБОР
ПАРАМЕТРОВ СХЕМЫ
ВОДОРОДНО-ВОЗДУШНОЙ
СИСТЕМЫ НАКОПЛЕНИЯ
ЭНЕРГИИ НА ОСНОВЕ
ГАЗОГЕНЕРАТОРА



Экспериментальный образец водородно-воздушного генератора газа



Экспериментальные образцы
смесительного элемента водородно-
воздушного генератора газа



Спасибо за внимание